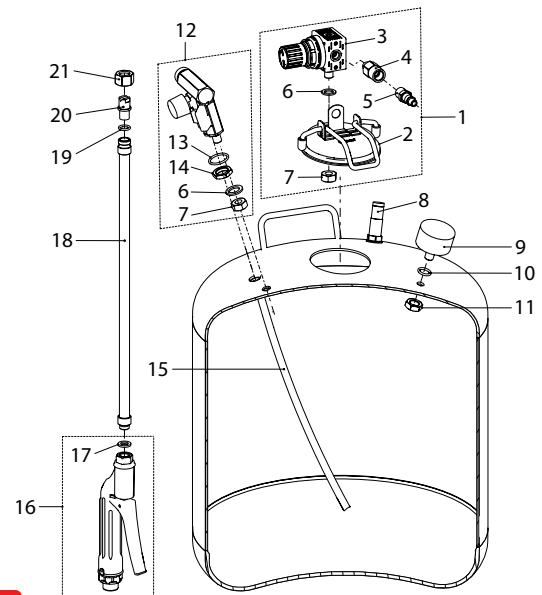




Indu-Matic 50 M



Indu-Matic 100 M



Indu-Matic 50 M, ohne Handwagen und Schlauchleitung *		11664801	122298
Indu-Matic 100 M, ohne Handwagen und Schlauchleitung *		11664802	122304
<b>Zubehör (Bilder ab Seite 74)</b>			
	Wagen aus Edelstahl mit Befestigungsband	11646401	030074
	Schlauchleitung 4 m, G1/2"-G1/2"	10834214	710358
	Schlauchleitung 6 m, G1/2"-G1/2"	10834215	710365
	Schlauchleitung 8 m, G1/2"-G1/2"	10834216	710372
	Schlauchleitung 15 m, G1/2"-G1/2"	10834226	113241
	Schlauch für Pressluft 10 m mit Pressluftanschlüssen	11590001	701462
	Sprührohr 1 m, gerade, Edelstahl G1/4"-G3/8" a	11544902	113197
	Muffe G1/4"-G3/8"i, zum Zusammenführen von Verlängerungen	11811802	113203
	Sprührohr 50 cm gebogen, Edelstahl	11669801	110622
	Flachstrahldüse G1/4"i, XR 8002 VS (gelb)	11612803-SB	100302
<b>Nr. Dichtungssatz bestehend aus:</b>		11593601-SB	700939
6	Flachdichtung 17x11x1.5		
10	O-Ring 9.25x1.78		
13	O-Ring 17.17x1.78		
17	Flachdichtung 12.2x7x3		
19	O-Ring 10x2		
<b>Nr. Ersatzteile</b>			
1	Einfülldeckel für 50 M & 100 M	11647107	113258
2	O-Ring 86x6	50117140	701141
3	Druckreduzierventil	11560101	110950
4	Rückschlagventil	11459101	110967
5	Stecknippel aR1/4"	11653001	150529
7	6kt-Mutter M10x1 A4, <b>Mindestbestellmenge 5 Stk.</b>	11647001	720784
8	Sicherheits- und Überdruckventil 6 bar	11696201	110974
9	Manometer G1/8" chem. vni	11665001	110790
11	6kt-Mutter G1/8", <b>Mindestbestellmenge 5 Stk.</b>	10806101	701073
12	Mischeinheit	12031701	720777
	Ersatzteilset zu Mischeinheit (Hahn kpl., Handrad und Schild)	12061101	150482
14	6kt-Mutter G3/8" vni, <b>Mindestbestellmenge 5 Stk.</b>	41208702	110882
15	Steigrohr L = 715 mm (Indu-Matic 50 M)	11468201	110981
15	Steigrohr L = 855 mm (Indu-Matic 100 M)	11468204	100937
16	Handventil Profi G1/2	10966110	040097
	<b>Dichtungssatz Handventil</b>	11664910	040851
17	Flachdichtung 12.2x7x3, 12er-Pack	11642404	040042
18	Sprührohr 45 cm gerade, Edelstahl, G1/4"-G3/8" a	11544901	710389
20	Flachstrahldüse TP 6540-SS	11582701	100319
21	Überwurfmutter G3/8", <b>Mindestbestellmenge 5 Stk.</b>	42003802	701127

\* Unterschiedlicher Rabatt für Grossgeräte