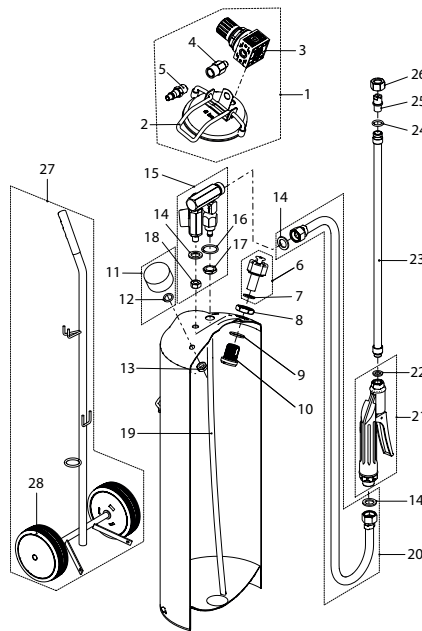




Indu-Matic 20 M



Indu-Matic 20 M, inkl. Handwagen aus Edelstahl und 4 m Schlauch		11561801	122076
<b>Zubehör (Bilder ab Seite 74)</b>			
	Schlauchleitung 6 m, G1/2"-G1/2"	10834215	710365
	Schlauchleitung 8 m, G1/2"-G1/2"	10834216	710372
	Schlauch für Pressluft 10 m komplett mit Pressluftanschlüssen	11590001	701462
	Sprührohr 1 m, gerade, Edelstahl G1/4"-G3/8"a	11544902	113197
	Muffe G1/4"-G3/8"i, zum Zusammenführen von Verlängerungen	11811802	113203
	Sprührohr 50 cm gebogen, Edelstahl	11669801	110622
	Flachstrahldüse komplett XR 8002 VS	11612803-SB	100302
<b>Nr.</b>	<b>Dichtungssatz bestehend aus:</b>	11593601	700939
7	Flachdichtung 21x15.4x2		
9	O-Ring 23.81x2.62		
12	Flachdichtung 14x9.7x1.5		
14	Flachdichtung 17x11x1.5		
16	O-Ring 17.17x1.78		
22	Flachdichtung 12.2x7x3		
24	O-Ring 10x2		
<b>Nr.</b>	<b>Ersatzteile</b>		
1	Einfülldeckel mit Druckreduzierventil vernickelt	11647101	113210
2	O-Ring 86x6	50117140	701141
3	Druckreduzierventil	11560101	110950
4	Rückschlagventil	11459101	110967
5	Stecknippel aR1/4"	11653001	150529
6	Sicherheits- und Überdruckventil 6 bar	11669608	110783
8	Mutter M24x2, <b>Mindestbestellmenge 5 Stk.</b>	10473501	701042
10	Nippel, <b>Mindestbestellmenge 5 Stk.</b>	10473602	701509
11	Manometer G1/8" chem. vni	11665001	110790
13	6kt-Mutter G1/8", <b>Mindestbestellmenge 5 Stk.</b>	10806101	701073
15	Mischeinheit	12031701	720777
	Ersatzteilset zu Mischeinheit (Hahn kpl., Handrad und Schild)	12061101	150482
17	6kt-Mutter G3/8" vni, <b>Mindestbestellmenge 5 Stk.</b>	41208702	110882
18	6kt-Mutter M10x1 A4, <b>Mindestbestellmenge 5 Stk.</b>	11647001	720784
19	Steigrohr L = 715 mm	11468201	110981
20	Schlauchleitung 4 m, G1/2"-G1/2"	10834214	710358
21	Handventil Profi G1/2"	10966110	040097
	<b>Dichtungssatz Handventil</b>	11664910	040851
22	Flachdichtung 12.2x7x3; 12er-Pack	11642404	040042
23	Sprührohr 45 cm gerade, Edelstahl, G1/4"-G3/8"a	11544901	710389
25	Flachstrahldüse TP 6540-SS	11582701	100319
26	Überwurfmutter G3/8", <b>Mindestbestellmenge 5 Stk.</b>	42003802	701127
27	Edelstahl-Handwagen H1	11801501	110745
28	Kunststoffrad 150 mm mit Abdeckung	11806101	113043