

**Gebrauchsanleitung
Operating manual
Bruksanvisning**

**Mode d'emploi
Istruzione per l'uso
Käyttöohje**



Indu-Matic 20 M / 50 M / 100 M

de

Vor Inbetriebnahme des Gerätes lesen und griffbereit aufbewahren

fr

Lire attentivement avant l'utilisation de l'appareil et conserver soigneusement

en

Please read these instructions carefully and keep them in a safe place

it

Leggere attentamente e conservare queste istruzioni

sv

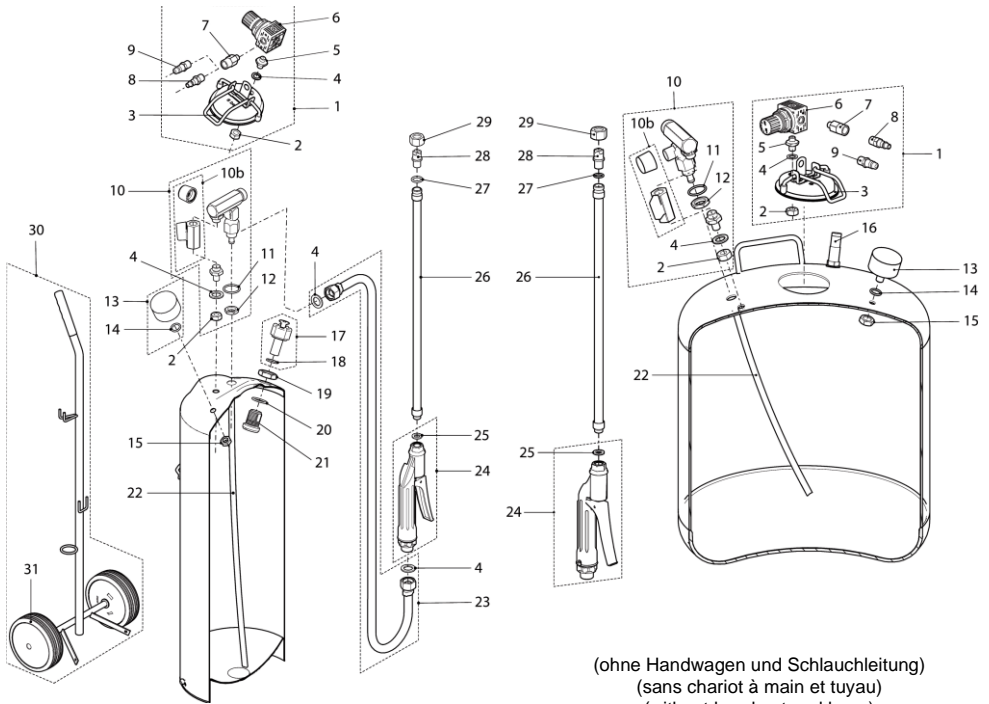
Läs dessa instruktioner noga och förvara dem på ett säkert sätt

fi

Lue ja säilytä nämä käyttöohjeet huolellisesti

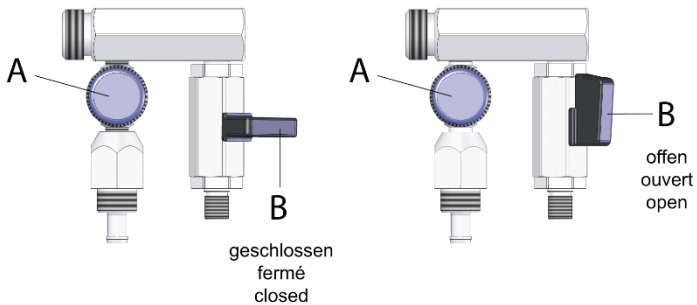
Indu-Matic 20 M

Indu-Matic 50 M, 100 M



(ohne Handwagen und Schlauchleitung)
 (sans chariot à main et tuyau)
 (without handcart and hose)

Mischeinheit / Régulateur à vannes / Mixing unit



Indu-Matic 20 M, 50 M, 100 M

Ersatzteilliste / Liste des pièces de rechange / Spare parts list

Pos.	Bezeichnung Désignation Description	20 M	50 M	100 M	Artikel-Nr. No. d'article Parts no.
1	Einfülldeckel kpl. / Couverture de remplissage cpl. / Filler cap cpl.	x			11647101
1	Einfülldeckel kpl. / Couverture de remplissage cpl. / Filler cap cpl.		x	x	11647107
2	6kt-Mutter M10x1 A4 / Écrou hexagonal / Hexagon nut	x	x	x	11647001
3	O-Ring 86x6 / Joint torique / O-Ring	x	x	x	50117140
4 a	Flachdichtung 17x11x1.5 / Joint / Flat gasket	x	x	x	
5	Doppelnippel G1/8" / Raccord double / Double ended connection				11642701
6	Druckreduzierventil / Reducteur de pression / Reducing valve	x	x	x	11560101
7	Rückschlagventil / Soupape de retenue / Non-return valve	x	x	x	11459101
8	Stecknippel aR1/4" / Raccord enfichable / Push-on nipple	x	x	x	11653001
9	Stecknippel Serie 25 / Taccord enfichable / Push-on nipple	x	x	x	11689301
10	Mischeinheit kpl. / Régulateur à vanne compl. / Mixing unit compl.	x	x	x	12031701
10b	Ersatzteilset zu Mischeinheit / Set pièces de rechange pour régulateur à vanne / Spare part set for mixing unit	x	x	x	12061101
11 a	O-Ring 17.17x1.78 / Joint torique / O-Ring	x	x	x	
12	6kt-Mutter G3/8" / Écrou hexagonal / Hexagon nut	x	x	x	41208702
13	Manometer kpl. / Manomètre compl. / Manometer compl.	x	x	x	11665001
14 a	Flachdichtung 14x9.7x1.5 / Joint / Gasket	x	x	x	
15	6kt-Mutter G1/8" / Écrou hexagonal / Hexagon nut	x	x	x	10806101
16	Überdruckventil 6 bar / Soupape de surpression / Safety valve		x	x	11696201
17	Überdruckventil 6 bar / Soupape de surpression / Safety valve	x			11669608
18 a	Flachdichtung 21x15.4x2 / Joint / Gasket	x			
19	Mutter M24x2 / Écrou / Nut	x			10473501
20 a	O-Ring 23.81x2.62 / Joint torique / O-Ring	x			
21	Nippel / Raccord / Nipple	x			10473602
22	Steigrohr / Tube d'aspiration / Suction tube	x	x		11648201
22	Steigrohr / Tube d'aspiration / Suction tube			x	11648204
23	Schlauchleitung kpl. 4 m / Tuyau compl. / Hose compl.	x			10834214
24	Handventil kpl. / Poignée compl. / Trigger compl.	x	x	x	10966110
25 a	Flachdichtung 12.2x7x3 / Joint / Gasket	x	x	x	
26	Sprührohr 45 cm / Lance de pulvérisation / Spray tube	x	x	x	11544901
27 a	O-Ring 10x2 / Joint torique / O-Ring	x	x	x	
28	Flachstrahldüse TP 6540-SS / Buse à jet plat / Fanjet nozzle	x	x	x	11582701
29	Überwurfmutter G3/8" / Écrou / Skirted nut	x	x	x	42003802
29	Überwurfmutter G3/8" / Écrou / Skirted nut	x	x	x	42003802
30	Handwagen kpl. / Chariot à main cpl. / Handcart cpl.	x			11801501
31	Kunststoffrad 150 mm / Roue en plastique / Plastic wheel	x			

a Dichtungssatz / Jeu de joint / Gasket set

11593601-SB

Lieferung der mit a bezeichneten Teile nur als Satz
Livraison des pièces désignées avec a seulement livrable en set
Parts market with a will only be supplied as set

**Ersatzteile sind separat zu bestellen. Fragen Sie Ihren Fachhändler.
Les pièces de rechange sont commander séparément. Demandez votre spécialiste.
Spare parts must be ordred separatly. Ask your dealer.**

Wichtig!

Lesen Sie vor Inbetriebnahme dieses Gerätes die Gebrauchsanleitung sorgfältig durch.

Beachten Sie die Sicherheits- und Warnvorschriften!

Bei Nichtbeachtung der folgenden Vorschriften wird jegliche Haftung abgelehnt.

Bewahren Sie die Gebrauchsanleitung an einem sicheren Ort auf.

Das Nichtbeachten der Sicherheits- und Warnhinweise kann zu Verletzungen oder zum Tod von Personen führen!



Warnung!

- Das Gerät nicht verwenden, wenn sich andere Personen auf dem Arbeitsbereich befinden.
- Verstopfte Düse und Ventile nicht mit dem Mund durchblasen (Vergiftungsgefahr).
- Das Gerät ist nach Gebrauch zu reinigen. Dabei ist zu beachten, dass die Gewässer nicht verunreinigt werden.
- Chemikalien nicht in andere Behälter (Flaschen, Dosen, u.a.) abfüllen. Geräte und Chemikalien so aufbewahren, dass sie von Kindern und Haustieren nicht erreicht werden können.
- Bei Weitergabe an Dritte muss auch die Gebrauchsanleitung unbedingt mitgegeben werden.
- Der Bediener ist gegenüber Dritten, insbesondere Kindern und Haustieren, dafür verantwortlich, dass austretende Medien bei der Inbetriebnahme durch das Öffnen des Überdruckventils und beim Schäumen durch den Sprühstrahl nicht gegen Sie gerichtet sind.
- Im Umgang mit Schaumreinigungsmitteln ist der Kontakt mit den Augen und der Haut zu vermeiden. Deshalb ist es notwendig geeignete Schutzkleider, Schutzmaske, Schutzbrille und Gummihandschuhe zu tragen.

Sicherheitshinweise

- Vor jedem Gebrauch ist sicherzustellen, dass das Gerät ordnungsgemäss zusammengebaut, nicht beschädigt und funktionsfähig ist. Dabei ist besonders auf die Dichtheit der Schlauchanschlüsse und die Wirksamkeit / Leichtgängigkeit des Überdruckventils (**17/16**) zu achten.
- Das Gerät verfügt über ein Überdruckventil (**17/16**), welches unzulässigen Druck ableitet. Das Überdruckventil ist auf 6 bar eingestellt. Es wird ausdrücklich darauf hingewiesen, dass jegliche Manipulation am Überdruckventil unzulässig ist. In diesem Fall erlöschen jegliche Garantie- und Haftungsansprüche gegenüber BIRCHMEIER Sprühtechnik AG.
- Vergewissern Sie sich, dass das gewünschte Mittel für dieses Gerät geeignet ist. Die Sicherheits- und Handhabungshinweise des Chemikalienherstellers sind zu beachten und zu befolgen. Werden chlorhaltige, alkalische Lösungen mit Säuren gemischt, wird Chlor freigesetzt. Dies führt bei rostfreien Behältern zu Lochfrasskorrosion. Beim Ausbringen von sauren und alkalischen Lösungen mit demselben Gerät ist aus diesem Grunde eine absolut rückstandsfreie Zwischenreinigung des gesamten Gerätes notwendig!
- Der Einsatz von Chemie erfolgt in eigener Verantwortung. Falls Sie in dieser Hinsicht Zweifel haben, setzen Sie sich mit unserem Kundendienst in Verbindung.
- Nicht zulässig ist das Ausbringen von stark ätzenden Stoffen, sowie explosiven oder sich selbst erhaltenden Medien. Solche Medien können sich entzünden und können explodieren.
- Für stark ätzende Stoffe (z.B. aggressive Desinfektions- und Imprägnierungsmittel), sowie heisse Flüssigkeiten (max. 50°C / 122°F) ist dieses Gerät nicht geeignet. Das Gerät nicht unter Druck in der Sonne stehen lassen. Frosteinwirkung kann das Gerät beschädigen.
- Vor der Reinigung immer die Luftzuführung unterbrechen und den Druck durch Anheben des Überdruckventils (**17**) respektive drehen der Rändelschraube am Sicherheitsventil (**16**), ablassen.

Anwendungsbereich

Dieses Gerät ist speziell für den Hygienebereich geeignet. Es lassen sich unter Druck schäumbare Reinigungs- und Desinfektionsmittel ausbringen für

- Industrie und Gebäudereinigung
- Spitäler
- Lebensmittelindustrie (z.B. Bäckereien, Käsereien, Metzgereien)
- Grossküchen
- Sanitärreinigungen
- LKW- und Autoreinigung
- Nassanlagen (z.B. Schwimmbäder und Duschen), usw.

Inbetriebnahme

Das Schaumgerät darf nur von instruiertem Fachpersonal eingesetzt werden.

Schaumgerät nur in aufrechter Stellung betreiben.

Schlauchleitung (23), Handventil (24) und Sprührohr (26) montieren.

Zur Funktionsprüfung kann das Sicherheitsventil (16) durch Drehen der Rändelschraube oder durch Anheben des Überdruckventils (17) angelüftet werden. Regulierventil (A) und Kugelhahn (B) schliessen.

Bedienung

Füllen des Gerätes

Die Luftzuführung mit der Schnellkupplung (8) unterbrechen. Druck im Schaumbehälter durch anheben des Überdruckventils (17) respektive drehen der Rändelschraube am Sicherheitsventil (16) ablassen. Spannbügel des Einfülldeckels (1) umklappen. Deckel festhalten und durch Vierteldrehung, bei gleichzeitigem abkippen nach innen, entfernen.

Einfüllen max. 20, 45, 95 Liter. Restvolumen wird als Luftpolster benötigt.

Beim Schliessen des Deckels ist darauf zu achten, dass der O-Ring (3) gleichmässig an der Behälteröffnung anliegt und der Spannbügel ganz umgeklappt ist.

Behälter unter Druck setzen

Regulierventil (A) ganz nach rechts drehen (von Bedienerseite gesehen).

Das Gerät ist permanent an eine Druckluftleitung von 4-5 bar am Druckreduzierventil (6) anzuschliessen.

Die zulässige Betriebstemperatur von max. 50°C / 122°F darf nicht überschritten werden.

Schäumen

Öffnen des Kugelhahns (B) und durch drehen am Regulierventil (A) die Flüssigkeit auf die Bedürfnisse abstimmen.

Nun kann mittels Betätigung des Handventils (24) geschäumt werden.

Standardeinstellung ist: 2.5 Umdrehungen am Regulierventil (A). Durch drehen nach links des Regulierventils (A) wird der Flüssigkeitsanteil erhöht (Schaum nasser). Durch drehen nach rechts wird der Flüssigkeitsanteil niedriger (Schaum trockener).

Ablassen des Druckes

Nach dem Schäumen und vor dem Öffnen des Behälters, die Luftzuführung unterbrechen und den Druck durch Anheben des Überdruckventils (17) respektive Drehen der Rändelschraube am Sicherheitsventil (16) völlig ablassen. Das Gerät vom Körper weghalten.

Pflege und Wartung

- Nach Gebrauch ist das Gerät zu entleeren. Niemals das Schaummedium im Gerät aufbewahren.
- Wartungsarbeiten nur durch den Hersteller oder durch instruiertes Fachpersonal ausführen lassen.
- Zum Reinigen die Luftverbindung (8) lösen.
- Das Gerät mit einem geeigneten Mittel auswaschen und anschliessend mit klarem Wasser durchspülen; kein heisses Wasser (max. 50°C / 122°F) verwenden.
- Das ganze Gerät kann unter Druck (siehe Inbetriebnahme) mit Reinigungslösung oder Wasser durchgespült werden.
- Besondere Beachtung gilt den Verschleisstteilen wie Düse und Dichtungen. Düse (28) ist periodisch zu reinigen. Diese Teile sind einfach ersetzbar.
- Düse nicht mit harten Gegenständen reinigen oder mit dem Mund durchblasen (Vergiftungsgefahr). Am besten eignet sich dafür eine Hand- oder Zahnbürste.
- Zum Trocknen das Gerät offen stehen lassen.

Massnahmen bei Störungen

Ursache

Druck im Behälter lässt nach

Manometer, Schlauchleitungen nicht fest angezogen oder Dichtung schadhaft.

Schlauch gerissen oder durchlöchert

Behälter defekt oder stark verbeult

Handventil verschmutzt

Handventil ist undicht

Düse sprüht ungleichmässig

Düse ist verstopft.
Düsenbohrung ist ausgewaschen.

Behebung

Manometer **(13)**, Schlauchleitungen **(23)** fest anziehen oder schadhafte Dichtungen ersetzen.

Schlauch auswechseln.

Behälter auswechseln.
Instandsetzungsarbeiten sind verboten.

Handventil **(24)** demontieren, sorgfältig reinigen, Ventilstange einfetten und wieder zusammensetzen.

Handventil **(24)** auswechseln.

Düse **(28)** reinigen.
Düse **(28)** auswechseln.

Ersatzteile und Reparaturen

Zeigt irgendein Teil Beschädigung oder Abnutzung, ersetzen Sie dieses sofort. Verwenden Sie dazu nur BIRCHMEIER-Originalteile (siehe Ersatzteilliste)

Garantie

- Voraussetzung für Garantieleistungen ist die fachgerechte Lagerung und genaue Anwendung unserer Geräte nach den bei der Lieferung gültigen Gebrauchsanleitungen (inkl. Hinweise an den Geräten), die einen integrierten Bestandteil unseres Vertrages bilden. Allfällige Schäden, die in unserem Verantwortungsbereich liegen, müssen uns unverzüglich nach deren Entdeckung schriftlich gemeldet werden.
- Von der Garantie und Haftung ausdrücklich ausgeschlossen sind Schäden und Mängel:
 - aus der Nichteinhaltung unserer Instruktionen und Anwendungsempfehlungen in den Gebrauchsanleitungen wie z.B. unsachgemässer Gebrauch oder mangelnder Unterhalt unserer Geräte;
 - aus chemischen Einwirkungen oder normalem Verschleiss;
 - wegen Schadenursachen, die ausserhalb unseres Einfluss- und Verantwortungsbereichs liegen wie z.B. mechanische Beschädigung, höhere Gewalt.
- Die Garantie und Haftungsansprüche erlöschen, wenn der Besitzer oder Drittpersonen Änderungen oder unsach-gemässe Reparaturen am Gerät vornehmen.
- Von der Garantie und Haftung sind alle Ansprüche ausgeschlossen, welche über die oben genannten Verpflichtungen hinausgehen. Es wird jede Haftpflicht, soweit gesetzlich zulässig, ausdrücklich wegbedungen. Insbesondere ist jede Haftungspflicht für reine Vermögensschäden wie entgangener Gewinn, Nutzungsausfall, Betriebsunterbruch etc. ausdrücklich ausgeschlossen.

Gerichtsstand: Baden, Schweiz
Anwendbares Recht: Schweizerisches Recht

Für weitere Auskünfte über die Handhabung oder den Unterhalt des Gerätes wenden Sie sich an Ihren Händler.

Technische Daten

Indu-Matic 20 M / 50 M / 100 M

Zulässiger Betriebsdruck	max. 6 bar
Zulässige Betriebstemperatur	5°C - 50°C (41°F - 122°F)
Ausbringmenge Regulierventil A	
1.5 Umdrehungen	ca. 0.4 l/min.
2.5 Umdrehungen	ca. 0.7 l/min.
4.0 Umdrehungen	ca. 1.1 l/min.
Füllinhalt	20 Liter / 45 Liter / 90 Liter
Gesamtinhalt	23.5 Liter / 50 Liter / 100 Liter
Gewicht	23 kg / ca. 66 kg / 123 kg

Konformitätserklärung

Über die Fertigung und Prüfung von Druckgeräten nach Richtlinien Directive 2014/68/EU

	Artikelnummer:
Indu-Matic 20 M:	115 618 01
Indu-Matic 50 M:	116 648 01
Indu-Matic 100 M:	116 648 02
Hersteller:	Birchmeier Sprühtechnik AG, CH-5608 Stetten

Konformitätsbewertungsverfahren

Indu-Matic 20 M:	Modul A2 (Kategorie II, Fluide der Gruppe 1)
Indu-Matic 50 M / 100 M:	Modul A2 (Kategorie II, Fluide der Gruppe 2)

Gerät		20 M	50 M	100 M
Betriebsmedium		Luft	Luft	Luft
Max. zul. Druck	PS	6 bar	6 bar	6 bar
Max. zul. Temperatur	TS	50°C	50°C	50°C
Min. zul. Temperatur	TS	5°C	5°C	5°C
Volumen	V	23.5 l	50 l	100 l
Prüfdruck	PT	6.6 bar	6.6 bar	6.6 bar
Füllinhalt		20 l	45 l	95 l

Gerät	20 M / 50 M / 100 M
Verwendungszweck	Schaumgerät
Besonderheiten	fahrbar
Angewandtes Regelwerk	AD 2000
Kennzeichnung	CE 1253
Sicherheitstechnische Ausrüstung	mit Überdruckventil

Hiermit wird bescheinigt, dass das beschriebene Gerät den Anforderungen der Richtlinie 2014/68/EU des Europäischen Parlaments und des Rates vom 15.05.2014 entspricht.

Die Erklärung erfolgt auf Grundlage der EU-Konformitätsbescheinigung:
Interne Fertigungskontrolle mit überwachten Druckgeräteprüfungen nach Modul A2.

Hinweise für den Betreiber sind dieser Gebrauchsanleitung zu entnehmen.

Stetten, 22.04.2020



M. Zaugg
Leiter Entwicklung & Konstruktion

Important!

Lisez entièrement le mode d'emploi avant la première utilisation.

L'utilisateur est responsable pour les dommages issus de la non-observation de ces prescriptions.

La non-observation des indications de sécurité et d'avertissement peut entraîner des blessures ou la mort de personnes!

**Avertissement!**

- Ne pas utiliser l'appareil, lorsque d'autres personnes se trouvent sur la surface de travail.
- Ne pas souffler dans des buses ou soupapes bouchés (danger d'empoisonnement).
- Nettoyer l'appareil après utilisation. Lors de cette opération, veiller à ne pas souiller les eaux.
- Ne pas mettre les produits chimiques dans d'autres récipients (bouteilles ou autres boîtes, etc.). Conserver l'appareil et les produits chimiques hors d'atteinte des enfants et animaux domestiques.
- Lors de la remise à des tiers, ce mode d'emploi doit également et impérativement accompagner la remise.
- L'opérateur aura la responsabilité de protéger les tiers, en particulier les enfants et les animaux domestiques, de tout jet de produits sortant de l'appareil depuis sa mise en route jusqu'à l'ouverture de la soupape de sécurité, et pulvérisés lors du moussage.
- Pendant toute manipulation des produits de nettoyage moussants, il faut éviter qu'ils n'entrent en contact avec les yeux et la peau. C'est pourquoi il convient de porter des vêtements protecteurs, un masque de protection, des lunettes protectrices et des gants en caoutchouc.

Indications de sécurité

- Avant chaque utilisation, s'assurer que l'appareil est monté dans les règles de l'art, qu'il ne soit pas endommagé et qu'il soit apte au fonctionnement. Veiller particulièrement à l'étanchéité des raccordements de la tuyauterie / au fonctionnement sans résistance de la soupape de surpression (**17/16**).
- L'appareil dispose d'une soupape de surpression (**17/16**) permettant de libérer une pression trop élevée. Cette soupape de surpression est calée à 6 bars. Il est à observer impérativement que toute manipulation sur la soupape est proscrite. Dans ce cas toutes les prétentions de garantie et de responsabilités envers BIRCHMEIER Sprühtechnik AG ne sont pas valables.
- Assurez-vous que les produits choisis soient appropriés à l'appareil. Les indications d'utilisation et de sécurité du fabricant de produit chimique sont à observer et à respecter. L'utilisation d'un agent chimique a lieu sous propre responsabilité. Si vous avez des doutes à ce sujet, mettez-vous en contact avec le service à la clientèle. Assurez-vous que le produit souhaité convient à cet appareil. On devra respecter et suivre les conseils de sécurité et de manipulation du fabricant de produits chimiques. Le mélange de solutions chlorées alcalines avec des acides libère du chlore. Un pareil mélange peut causer, par corrosion, des perforations des réservoirs en acier inoxydable. Si on veut alterner la pulvérisation de solutions alcalines et de solutions acides avec le même appareil, il est dès lors absolument indispensable de le nettoyer à fond après chaque usage, de sorte qu'il ne subsiste aucun résidu dans le réservoir!
- L'emploi de produits chimiques engage la responsabilité de l'utilisateur. Si vous avez des doutes à ce sujet, mettez-vous en relation avec notre Service Clients.
- Il est interdit d'employer l'appareil pour débiter des produits corrosifs, de même que des produits facilement inflammables, explosifs ou susceptibles d'un auto-échauffement. Ces substances peuvent s'enflammer et exploser.
- Ces pulvérisateurs ne sont pas conçus pour l'emploi des produits fortement caustiques, p.ex. désinfectants agressifs et produits d'imprégnation, ni des liquides trop chauds (50°C max. / 122°F max.). Ne pas exposer le pulvérisateur sous pression au soleil. Le gel peut endommager le pulvérisateur.
- Avant le nettoyage, toujours couper l'arrivée d'air et évacuer la pression de l'appareil en actionnant la soupape de sécurité (**17/16**).

Domaine d'utilisation

Cet appareil est spécialement conçu pour le secteur de l'hygiène. Des produits de nettoyage et des produits désinfectants moussants peuvent être projetés sous pression. Ces produits sont destinés

- à l'industrie et le nettoyage des bâtiments
- aux hôpitaux
- à l'industrie agro-alimentaire (par exemple, boulangeries, fromageries, boucheries)
- aux grandes cuisines
- au nettoyage des sanitaires
- au nettoyage des voitures et des camions
- aux installations humides (par exemple, piscines et douches), etc.

Mise en service

Le pulvérisateur de mousse ne doit être utilisé que par un personnel spécialisé formé à cette tâche.

Faire uniquement fonctionner le pulvérisateur de mousse en position verticale.

Monter le tuyau complet (23), la soupape revolver (24) et le tube d'injection (26).

Pour vérifier que l'appareil fonctionne, on peut mettre la soupape de sécurité (17/16) à l'atmosphère en l'actionnant.

Fermer la vanne de régulation (A) et le robinet à boisseau sphérique (B).

Commande

Remplissage de l'appareil

Couper l'arrivée d'air au moyen du raccord rapide (8). Dépressuriser le réservoir de mousse en actionnant la soupape de sécurité (17/16). Rabattre l'étrier de fermeture du couvercle de remplissage (1). Maintenir le couvercle et, par une rotation d'un quart de tour, le faire basculer vers l'intérieur tout en l'inclinant.

Remplissage: 20, 45, 95 litres au maximum. Le volume restant sera nécessaire pour constituer un coussin d'air.

Lors de la fermeture du couvercle, il faudra veiller à ce que le joint torique (3) soit uniformément appliqué sur l'ouverture du réservoir, et que l'étrier de fermeture soit complètement rabattu.

Mise sous pression du réservoir

Amener la soupape de régulation (A) entièrement vers la droite (du point de vue de l'opérateur).

L'appareil doit être raccordé en permanence à une conduite d'air comprimé d'une pression de max. 15 bars par la soupape de réduction de la pression (6). Régler la pression à 4-5 bar à la soupape de réglage.

La température de service admissible, qui est de 50°C / 122°F au maximum, ne doit pas être dépassée.

Moussage

Ouvrir le robinet à boisseau sphérique (B) et, en faisant tourner la soupape de régulation (A), adapter le liquide aux besoins. On peut alors procéder au moussage en actionnant la soupape revolver (24).

Le réglage standard est de 2.5 tours de la soupape de régulation (A). En poussant la soupape de régulation (A) vers la gauche, on accroît la quantité de liquide (mousse plus humide). En la poussant vers la droite, on réduit la proportion de liquide (mousse plus sèche).

Dépressurisation

Après le moussage et avant d'ouvrir le réservoir, couper l'arrivée d'air et procéder à l'évacuation de la pression en actionnant la soupape de sécurité (17/16). Tenir l'appareil éloigné du corps.

Soin et entretien

- L'appareil devra être vidé après utilisation. Ne jamais conserver le produit moussant dans l'appareil.
- Ne faire effectuer des travaux d'entretien que par le constructeur, ou par un personnel spécialisé formé à cet effet.
- Pour nettoyer l'appareil, desserrer le raccordement de l'arrivée d'air (8).
- Laver l'appareil au moyen d'un produit approprié, puis le rincer à l'eau. Ne pas utiliser d'eau chaude (ne pas dépasser 50°C /122°F).
- On peut rincer l'appareil tout entier sous pression (voir "Mise en service") en y faisant circuler de l'eau de nettoyage.
- Les pièces d'usure, telles que la buse (28) et les joints, devront faire l'objet d'une attention particulière et être nettoyées périodiquement. Elles peuvent être remplacées facilement.
- Pour nettoyer la buse, ne pas utiliser d'objets durs, et ne pas souffler dedans avec la bouche (risque d'intoxication). Une brosse à main, ou une brosse à dents, conviendront le mieux.
- Pour sécher l'appareil, le laisser reposer ouvert.

Mesures à prendre en cas de perturbations

Cause

Baisse de pression dans le réservoir

Serrage insuffisant du manomètre, des tuyaux complets ou joints endommagés.

Tuyau fissuré ou percé

Réservoir défectueux ou fortement cabossé

Encrassement du robinet revolver

Manque d'étanchéité du robinet revolver

Manque d'uniformité de la pulvérisation effectuée par la buse

La buse est encrassée.

L'orifice de la buse est usé par le liquide.

Réparation

Serrer solidement le manomètre (13), les tuyaux complets (23) ou remplacer les joints endommagés.

Remplacer le tuyau.

Remplacer le réservoir.
Il est interdit de faire exécuter des travaux de remise en état.

Démonter le robinet revolver (24), la nettoyer soigneusement. Graisser la tige de la soupape et la remonter.

Remplacer le robinet revolver (24).

Nettoyer la buse (28).
Remplacer la buse (28).

Pièces de rechange et réparations

Si une pièce quelconque présente des signes de détérioration ou d'usure, il faut la remplacer immédiatement. N'utilisez que des pièces BIRCHMEIER d'origine (voir liste des pièces de rechange).

Garantie

- Les conditions pour l'octroi de prestations de garantie sont un entreposage adéquat et une utilisation conforme de nos appareils selon les modes d'emploi, inclus les indications sur les appareils, valables au moment de la remise de l'appareil et qui font partie intégrante de notre contrat. D'éventuels dommages, faisant partie de notre domaine de responsabilité, doivent être mentionnés sans délai après leur découverte et par écrit.
- Sont expressément exclus de la garantie les dommages et carences:
 - résultant de la non-observation de nos instructions et recommandations d'utilisation de nos modes d'emploi comme par ex. une utilisation inadéquate ou un entretien inapproprié de nos appareils;
 - par suite d'influences chimiques ou d'usure normale;
 - pour des causes de dommages hors de notre domaine d'influence et de responsabilité comme par ex. dommages mécaniques, actes de violence.
- Les prétentions de garantie et de responsabilité sont échues si le propriétaire ou de tierces personnes entreprennent des modifications ou des réparations inadéquates à l'appareil.
- Toutes prétentions de garantie ou de responsabilité dépassant les engagements susmentionnés. Toute prétention en responsabilité civile, sous réserve légale, est exclue. En particulier, sont expressément exclus toutes prétentions en responsabilité civile les pertes financières telles les pertes de gain, non-jouissance de l'objet interruptions d'exploitation, etc.

Tribunal compétent: Baden, Suisse

Droit applicable: Droit suisse

Pour tous renseignements sur la manipulation ou l'entretien du pulvérisateur, veuillez vous adresser à votre revendeur.

Caractéristiques techniques

Indu-Matic 20 M / 50 M / 100 M

Pression de service admissible	6 bar maxi.
Température de service admissible	5°C - 50°C (41°F - 122°F)
Quantité fournie par la vanne de régulation A	
1.5 tour	environ 0.4 l/minute
2.5 tours	environ 0.7 l/minute
4.0 tours	environ 1.1 l/minute
Contenance du réservoir	20 l / 45 l / 90 l
Contenance totale	23.5 l / 50 l / 100 l
Poids	23 kg / env. 66 kg / 123 kg

Déclaration de conformité

sur production et inspection d'appareils sous pression selon la directive 2014/68/UE

	No d'article:
Indu-Matic 20 M:	115 618 01
Indu-Matic 50 M:	116 648 01
Indu-Matic 100 M:	116 648 02
Fabricant:	Birchmeier Sprühtechnik AG, CH-5608 Stetten

Procédures d'évaluation de la conformité

Indu-Matic 20 M:	Module A2 (catégorie II, fluids de groupe 1)
Indu-Matic 50 M / 100 M:	Module A2 (catégorie II, fluids de groupe 2)

Appareil		20 M	50 M	100 M
Moyen d'exploitation		Air	Air	Air
Pression adm. max.	PS	6 bar	6 bar	6 bar
Température adm. max.	TS	50°C	50°C	50°C
Température adm. min.	TS	5°C	5°C	5°C
Volume	V	23.5 l	50 l	100 l
Pression de contrôle	PT	6.6 bar	6.6 bar	6.6 bar
Capacité de remplissage		20 l	45 l	95 l

Appareil	20 M / 50 M / 100 M
Domaine d'utilisation	Pulvérisateurs à mousse
Particularités	mobile
Réglementation appliquée	AD 2000
Désignation	CE 1253
Équipement technique de sécurité	avec soupape de sécurité

Nous certifions que le présent équipement satisfait aux exigences de la directive 2014/68/UE du Parlement Européen et du Conseil en date du 15.05.2014.

La déclaration est donnée sur la base de la certification de conformité UE:
Contrôle interne de la fabrication et contrôles supervisés de l'équipement sous pression suivant Module A2.

Les informations destinées à l'exploitant sont indiquées dans les descriptifs correspondants du produit ou composant.

Stetten, 22.04.2020



M. Zaugg
Responsable Département Construction

Important!

Before taking the sprayer into service for the first time, make sure to read the operating manual thoroughly.

The user is liable for damages resulting from failure to observe these instructions.

Failure to observe the safety and warning alerts can result in injury to or death of persons!



Warning!

- Do not use the sprayer while other persons are still in the working area.
- Do not blow out a clogged nozzle or clogged valves with the mouth (danger of poisoning).
- Clean the sprayer after each use, making sure not to cause pollution to water.
- Do not fill chemicals into other containers (bottles, cans or the like). Store equipment and chemicals such that they cannot be reached by children and household animals.
- When the sprayer is passed on to third parties, definitely make sure that it is accompanied by the operating manual.
- The operator carries the responsibility that media which emit when the apparatus is taken into service by the opening of the safety valve and the foaming spray jet are not directed against third parties, in particular children and domestic animals.
- When working with foam cleaning agents, avoid contact of agents with the eyes and the skin. For this purpose it is necessary to wear protective clothing, a face mask, safety glasses and rubber gloves.

Safety Instructions

- Before each use check to ensure that the sprayer has been correctly assembled, and that it is in a functional and undamaged condition. Special attention must be given to the tightness of the hose connections, as well as to the correct functioning/freedom of movement of the safety relief valve (**17/16**).
- The apparatus has a safety relief valve (**17/16**) which discharges inadmissible overpressure. The safety relief valve is adjusted to 6 bar. It is noted expressly that any and all manipulation of the safety relief valve is prohibited. In this case, any and all warranties of BIRCHMEIER Sprühtechnik AG become null and void, and all liabilities are disclaimed by BIRCHMEIER Sprühtechnik AG.
- Make sure that the liquid you wish to spray is suitable for this equipment. The safety and handling instructions provided by the chemical manufacturer must be noted and observed. When alkaline solutions that contain chlorine are mixed with acids, chlorine will be released, thereby subjecting stainless steel containers to pitting corrosion attack. If the same apparatus is used for spraying acidic and alkaline solutions, it is therefore necessary that the entire apparatus be thoroughly cleaned between applications such that it is absolutely free of any and all residues.
- The use of chemicals is entirely at the user's own risk. Should you have any doubts in this respect please contact the customer service.
- The sprayer must not be used for caustic substances, not for explosive substances or substances which generate heat spontaneously.
- These appliances are not suitable for highly caustic materials, e.g. disinfectants and impregnating agents which attack the skin or materials, not for hot liquids (max. 50°C / max. 122°F). Do not leave the appliance standing in the sun under pressure. The effects of frost can damage the equipment.
- Before cleaning, always interrupt the supply of air and discharge the pressure by lifting the safety valve (**17/16**) or by turning the valve.

Applications

This apparatus is particularly suited for hygiene applications. Foamable cleaning and disinfection agents can be sprayed under pressure for

- Industry and building cleaning
- Hospitals
- Food industry (e.g. bakeries, cheeseries, butcher shops)
- Industrial kitchens
- Sanitary cleaning
- Cleaning of utility vehicles and automobiles
- Wet installation, (e.g. swimming pools and showers), etc.

Preparing the equipment for use

The foaming apparatus may be used by instructed technicians only.

Operate the foaming apparatus in the upright position only.

Fit hose **(23)**, pistol valve **(24)** and spray tube **(26)**.

As a function test, the safety valve **(17/16)** can be lifted briefly. Close regulating valve **(A)** and ball valve **(B)**.

Operation

Filling the tank

Interrupt the supply of air by disconnecting quick-connect coupling **(8)**. Release the pressure in the foam tank by lifting the safety valve **(17/16)**. Snap over the clip of the filling opening cover **(1)**. Holding the cover, remove it by turning it 1/4 rotation, at the same time tipping it to the inside.

Fill tank with a maximum of 20, 45, 95 ltr. The remaining volume is needed as an air cushion.

When closing the cover, make sure that the O-Ring **(3)** is applied evenly around the entire tank opening and that the locking clip is fully snapped over.

Pressurising the tank

Turn regulating valve **(A)** all the way to the right (viewing from the operating side).

Connect the apparatus at pressure reducing valve **(6)** permanently to a pressure line of 15 bar.

The maximum admissible operating temperature of 50°C / 122°F may not be exceeded.

Foaming operations

Open the ball valve **(B)**, and by turning regulating valve **(A)** adjust the fluid delivery to the amount required. Foaming can now be starting using the pistol valve **(24)**.

The standard setting is: 2.5 rotations of the regulating valve **(A)**. The liquid fraction is increased by turning regulating valve **(A)** to the left (foam wetter). The liquid fraction is reduced by turning the regulating valve to the right (foam dryer).

Releasing the pressure

After the foaming, and before opening the tank, interrupt the supply of air and completely discharge the pressure by lifting or turning the safety valve **(17/16)**.

Care and maintenance

- After use, empty the apparatus of foaming medium. Never store the foaming medium in the apparatus tank.
- Have maintenance work performed by the manufacturer or by instructed technicians only.
- For cleaning, disconnect air connection **(8)**.
- Wash out the apparatus with a suitable agent and then flush out with clear water. Do not use hot water (max. 50°C / 122°F).
- The entire apparatus can be flushed out under pressure (see "Taking the Apparatus into Operation") with cleaning solution, or with water.
- Special attention is to be paid to the wearing parts such as nozzle and seals. Clean nozzle **(28)** periodically. These parts are easy to replace.
- Do not clean nozzle with hard objects or blow out with the mouth (poisoning hazard). The tools most suitable are a hand brush or a toothbrush.
- For drying, allow the apparatus to stand open.

Troubleshooting measures

Cause

Decay of pressure in tank

Manometer, hoses not tightened down firmly or seals defective.

Hose torn or perforated

Tank defective or strongly dented

Pistol valve dirty

Pistol valve leaking

Nozzle spray irregular

Nozzle clogged.

Nozzle bore eroded.

Remedy

Tighten down pressure gauge **(13)** and hoses **(23)** or change defective seals.

Change hose.

Change tank.

Repair work is prohibited.

Detach pistol valve **(24)**, clean thoroughly, grease valve rod and reassemble.

Change pistol valve **(24)**.

Clean nozzle **(28)**.

Change nozzle **(28)**.

Spare parts and repairs

If any part shows signs of damage or wear, replace it immediately. Use only BIRCHMEIER original parts (see spare parts list).

Guarantee

- Prerequisite to the honoring of warranties is the appropriate storage and use of our equipment strictly in accordance with the operating instructions which were valid on delivery (including the instructions given on the appliances themselves). These instructions constitute an integral part of our contract. Any and all damages which fall within our scope of responsibility must be reported to us in writing immediately after they have been discovered.
- Expressly excluded from the warranty and liability are damages and deficiencies:
- Resulting from the non-adherence to our instructions and usage recommendations in the operating manuals such as the improper use or inadequate maintenance of our equipment;
- Resulting from chemical attack, or due to normal wear;
- Due to damages, the causes of which are beyond the scope of our responsibility and influence, e.g. mechanical damage, force majeure.
- The warranty becomes null and void and any and all liabilities are disclaimed if the user or any third party alters or makes inexpert repairs to the sprayer.
- Excluded from the warranty and liability are all incidents which extend beyond the obligations set forth above. Any and all liability is expressly excluded to the extent of the law. Expressly excluded is in particular any and all liability for damages which are purely asset-related such as lost profit, loss of use, operating outage etc.

Place of jurisdiction: Baden, Switzerland

Applicable law: Swiss law

For any further information concerning use or maintenance of the equipment please refer to your dealer.

Technical data

Indu-Matic 20 M / 50M / 100M

Admissible operating pressure	max. 6 bar
Admissible operating temperature	5° - 50°C (41°F - 122°F)
Spraying rate - Regulating valve A	
1.5 rotations	Approx. 0.4 ltr./min.
2.5 rotations	Approx. 0.7 ltr./min.
4.0 rotations	Approx. 1.1 ltr./min.
Filling capacity	20 ltr. / 45 ltr. / 90 ltr.
Total capacity	23.5 ltr. / 50 ltr. / 100 ltr.
Weight	23 kg / approx. 66 kg / approx. 123 kg

Declaration of Conformity

on Manufacturing and Approval for Pressure Vessels in according to Directive 2014/68/EU

	Article number:
Indu-Matic 20 M:	115 618 01
Indu-Matic 50 M:	116 648 01
Indu-Matic 100 M:	116 648 02
Manufacturer:	Birchmeier Sprühtechnik AG, CH-5608 Stetten

Conformity assessment procedure

Indu-Matic 20 M:	Module A2 (category II, fluids in group 1)
Indu-Matic 50 M / 100 M:	Module A2 (category II, fluids in group 2)

Apparatus		20 M	50 M	100 M
Condition of fluid		Air	Air	Air
Max allowable pressure	PS	6 bar	6 bar	6 bar
Max allowable temperature	TS	50°C	50°C	50°C
Min allowable temperature	TS	5°C	5°C	5°C
Volume	V	23.5 l	50 l	100 l
Test-pressure	PT	6.6 bar	6.6 bar	6.6 bar
Capacity of filling		20 l	45 l	95 l

Apparatus	20 M / 50 M / 100 M
Point of application	Foam sprayer
Peculiarity	mobile
Regulations followed	AD 2000
Marked	CE 1253
Safety control equipment	with safety valve

We declare, that the described equipment is in compliance with the Directive 2014/68/EU of the European Parliament and of the Council of 15. May 2014.

The declaration is based on the EU-Certificate of conformity:
Internal production control plus supervised pressure equipment checks according to Module A2.

Advises for operators are in the operating manual.

Stetten, 22.04.2020



M. Zaugg
Head of Development & Construction

Importante!

Prima della prima messa in esercizio, legga attentamente le prescrizioni d'uso. L'utilizzatore è responsabile per eventuali danni che dovessero insorgere a causa della non osservanza delle presenti prescrizioni. La non osservanza delle prescrizioni di sicurezza e delle avvertenze può condurre al ferimento od alla morte di persone!



- Non utilizzare l'apparecchio, quando altre persone si trovano sull'area di lavoro.
- Ugelli e valvole otturate non devono essere liberate soffiandoci con la bocca (pericolo di avvelenamento).
- L'apparecchio deve essere pulito dopo l'impiego. Durante l'operazione occorre provvedere affinché non vengano inquinate le acque.
- Non travasare sostanze chimiche in altri contenitori (bottiglie, latte e simili). Conservare apparecchio e sostanze chimiche in luogo non accessibile ai bambini ed agli animali domestici.
- In caso di affidamento dell'apparecchio a terzi, devono essere loro assolutamente consegnate anche le prescrizioni d'uso.
- L'operatore è responsabile nei confronti di terzi, in particolare bambini e animali domestici, affinché i mezzi che fuoriescono alla messa in funzione in seguito all'apertura della valvola di sicurezza e il getto polverizzato durante la formazione di schiuma non vengano orientati contro di essi.
- Impiegando detergenti a schiuma evitare il contatto con gli occhi e la pelle. Per questo motivo è necessario portare abiti di protezione adatti, la maschera di protezione, occhiali protettivi e guanti di gomma.

Avvertenze sulla sicurezza

- Prima di ogni impiego bisogna accertarsi che l'apparecchio sia montato correttamente, non sia danneggiato e che funzioni perfettamente. In particolare va controllata la tenuta degli attacchi de tubo flessibile e che la valvola limitatrice della pressione (**17/16**) sia attiva e si apra facilmente.
- L'apparecchio è dotato di una valvola di sicurezza (**17/16**) che permette lo scarico della sovrappressione, eccedente quella ammessa. La valvola limitatrice della pressione è regolata a 6 bar / 87.02 psi. Si richiama espressamente l'attenzione sulla proibizione di effettuare qualsiasi tipo di manipolazione sulla valvola di sicurezza. In questo caso decade qualsiasi garanzia e pretesa di responsabilità nei confronti della BIRCHMEIER Sprühtechnik AG.
- Accertatevi che il prodotto prescelto sia adatto a questo apparecchio. Vanno rispettate e seguite le avvertenze sulla sicurezza e sulla manipolazione date dai fabbricanti dei prodotti chimici impiegati. Mischiando sostanze contenendo cloro o alcali con dei acidi, viene emesso del cloro. Questo conduce che i serbatoi INOX prendono ruggine. Per estrarre i prodotti sudetti, è molto importante la pulizia completa dell'attrezzo. L'impiego di prodotti chimici avviene sotto la propria responsabilità. Se lei avesse, a questo proposito, dei dubbi, si metta in contatto con il servizio clienti.
- Solventi a base di percloroetilene, cloroetano e metilbenzolo possono essere lasciati nell'apparecchio per l'irrorazione solo per breve tempo. Con i composti a base di cloro possono subentrare danneggiamenti per il serbatoio.
- È vietata l'irrorazione di sostanze aggressive, esplosive o autocombustibili.
- Questi apparecchi non sono adatti per l'impiego con sostanze molto aggressive, ad es. disinfettanti e agenti impregnanti, e con liquidi caldi (max. 50°C / 122°F). Non lasciare l'apparecchio sotto pressione esposto al sole. Il gelo può danneggiare l'apparecchio.
- Prima della pulizia interrompere sempre l'alimentazione dell'aria e scaricare la pressione sollevando la valvola di sicurezza (**17**) rispettivamente girando la vite zigrinata della valvola di sicurezza (**16**).

Campo d'applicazione

Questo apparecchio è particolarmente adatto per impieghi nel settore igienico. E' possibile spruzzare sotto pressione a forma di schiuma detergenti e disinfettanti per

- pulizia industriale e di stabili
- ospedali
- industria alimentare (ad es. panetterie, caseifici, macellerie)
- grandi cucine
- pulizie di apparecchi sanitari
- pulizia di autocarri e autovetture nonché
- impianti che prevedono l'uso di acqua (ad es. piscine e docce), ecc.

Messa in funzione

L'apparecchio schiumogeno deve essere impiegato solo da personale tecnico addestrato.

Impiegare l'apparecchio schiumogeno solo in posizione verticale.

Montare il tubo flessibile (23), la valvola a revolver (24) e la lancia polverizzatrice (26).

Per controllare il funzionamento, la valvola di sicurezza (16) può essere ventilata girando la vite zigrinata oppure sollevando la valvola di sicurezza (17). Chiudere la valvola di regolazione (A) e la valvola sferica (B).

Impiego

Riempimento dell'apparecchio

Ruotomere l'alimentazione dell'aria con l'innesto rapido (8). Scaricare la pressione nel serbatoio della schiuma ruotando la vite zigrinata sulla valvola di sicurezza (17/16). Rovesciare la clip di blocco del coperchio di riempimento (1). Tenere fermo il coperchio e rimuoverlo ruotandolo di un quarto di giro e rovesciandolo completamente verso l'interno.

Introdurre max. 20, 45, 95 litri. Il volume restante è necessario come cuscinetto di aria.

Chiudendo il coperchio fare attenzione che l'O-Ring (3) aderisca in modo uniforme all'apertura del serbatoio e che la clip di blocco sia completamente rovesciata.

Pressurizzazione del serbatoio

Ruotare la valvola di regolazione (A) completamente verso destra. (Vista dal lato dell'operatore).

L'apparecchio deve essere collegato permanentemente al riduttore di pressione (6) con una condotta d'aria compressa di massimo 15 bar. Regolare la pressione del riduttore a 4-5 bar.

Non va superata la temperatura di esercizio ammessa di max. 50°C / 122°F.

Formazione di schiuma

Aprire la valvola sferica (B) e ruotando la valvola di regolazione (A) adattare il liquido alle necessità. Ora è possibile formare la schiuma azionando la valvola a revolver (24).

La regolazione standard è: 2.5 giri sulla valvola di regolazione (A). La percentuale di liquido viene aumentata ruotando la valvola di regolazione (A) verso sinistra (schiuma più umida). La percentuale di liquido diventa più bassa ruotando la valvola verso destra (schiuma più asciutta).

Depressurizzazione (dell'apparecchio)

Dopo aver schiumato e prima di aprire il serbatoio, interrompere l'alimentazione dell'aria e scaricare completamente la pressione sollevando la valvola di sicurezza (17) rispettivamente girando la vite zigrinata della valvola di sicurezza (16).

Cura e manutenzione

- Dopo l'uso l'apparecchio va svuotato. Non conservare mai il mezzo schiumogeno nell'apparecchio.
- Far eseguire i lavori di manutenzione solo dal costruttore o da personale tecnico addestrato.
- Per la pulizia allentare il collegamento dell'aria (8).
- L'apparecchio va lavato con un prodotto adatto e quindi risciacquato con acqua pulita; non impiegare mai acqua troppo calda (max. 50°C / 122°F).
- L'intero apparecchio può essere risciacquato sotto pressione (vedere la messa in funzione) con una soluzione detergente o acqua.
- Va prestata particolare attenzione alle parti soggette ad usura, come ugello e guarnizioni. Pulire periodicamente l'ugello (28). Questi pezzi possono essere sostituiti più facilmente.
- Non pulire l'ugello servendosi di oggetti duri o soffiandovi attraverso con la bocca (pericolo di avvelenamento). I più adatti sono uno spazzolino per le mani o per i denti.
- Per asciugare l'apparecchio, lasciarlo aperto.

Procedure in caso di guasto

Causa

La pressione nel serbatoio diminuisce

Manometro, tubi flessibili non serrati a fondo o guarnizioni danneggiate.

Tubo flessibile screpolato o forato

Serbatoio difettoso o molto ammaccato

Valvola a revolver imbrattata

Valvola a revolver perde

L'ugello spruzza in modo non uniforme

L'ugello è otturato.

Il foro dell'ugello è eroso.

Intervento

Serrare a fondo il manometro **(13)**, i tubi flessibili **(23)** o sostituire le guarnizioni danneggiate.

Sostituire il tubo flessibile.

Sostituire il serbatoio.
Riparazione sono proibiti.

Smontare valvola a revolver **(24)**, pulire accuratamente, ingrassare la valvola e rimontare l'impugnatura.

Sostituire valvola a revolver **(24)**.

Pulire l'ugello **(28)**.
Sostituire l'ugello **(28)**.

Parti di ricambio e riparazioni

Se una parte mostra segni di danneggiamenti o di usura, sostituirla immediatamente. Utilizzate solo parti di ricambio originali BIRCHMEIER (vedi listino parti di ricambio).

Garanzia

- Condizione per la garanzia sono il corretto stoccaggio e l'impiego conforme dei nostri apparecchi secondo le prescrizioni d'uso valide al momento della consegna (comprese le indicazioni sull'apparecchio), le quali costituiscono parte integrante del nostro contratto. Eventuali danni che dovessero essere imputabili alla nostra responsabilità, ci devono essere immediatamente notificati per iscritto immediatamente dopo la constatazione.
- Sono espressamente esclusi dalla garanzia danni e difetti derivanti dai seguenti fattori:
 - non osservanza delle nostre istruzioni o consigli d'impiego che figurano nelle prescrizioni d'uso, come ad esempio l'uso non conforme oppure la mancanza di manutenzione dei nostri apparecchi;
 - azione chimica oppure normale usura;
 - danni al di fuori del campo della nostra competenza responsabilità, come ad esempio danneggiamenti meccanici o cause di forza maggiore.
- La garanzia e le pretese responsabilità decadono allorché il proprietario dell'apparecchio oppure una terza persona opera sullo stesso delle modifiche o delle riparazioni non conformi.
- Sono espressamente escluse dalla garanzia e dalle responsabilità, eventuali pretese che si estendono oltre agli impegni sopra menzionati. È esclusa, nella misura in cui legalmente ammissibile, qualsiasi responsabilità civile. In particolare, sono espressamente escluse pretese civili relative a danni al patrimonio per pure perdite di guadagno, mancato impiego, interruzione dell'esercizio, ecc.

Foro competente: Baden, Svizzera

Diritto applicabile: Diritto svizzero

Per ulteriori informazioni su come utilizzare e conservare l'apparecchio, rivolgetevi al vostro negoziante di fiducia.

Dati tecnici

Indu-Matic 20 M / 50 M / 100 M

Pressione d'esercizio ammessa	max. 6 bar
Temperatura d'esercizio ammessa	5°C - 50°C (41°F - 122°F)
Quantità erogazione valvola di regolazione A	
1.5 giri	ca. 0.4 l/min
2.5 giri	ca. 0.7 l/min
4.0 giri	ca. 1.1 l/min
Capacità serbatoio	20 litri / 45 litri / 90 litri
Capacità totale	23.5 litri / 50 litri / 100 litri
Peso	23 chili / ca. 66 chili / ca. 123 chili

Dichiarazione di conformità

concernente la produzione e il controllo dei apparecchio sotto pressione secondo la direttiva 2014/68/UE

	N° di articolo:
Indu-Matic 20 M:	115 618 01
Indu-Matic 50 M:	116 648 01
Indu-Matic 100 M:	116 648 02

Costruttore: Birchmeier Sprühtechnik AG, CH-5608 Stetten

Procedure di valutazione della conformità

Indu-Matic 20 M:	Modulo A2 (categoria II, fluidi del gruppo 1)
Indu-Matic 50 M / 100 M:	Modulo A2 (categoria II, fluidi del gruppo 2)

Apparecchio		20 M	50 M	100 M
Mezzo d'esercizio		Aria	Aria	Aria
Pressione ammes. mass.	PS	6 bar	6 bar	6 bar
Temperatura ammes. mass.	TS	50°C	50°C	50°C
Temperatura ammes. min.	TS	5°C	5°C	5°C
Volume	V	23.5 l	50 l	100 l
Pressione di controllo	PT	6.6 bar	6.6 bar	6.6 bar
Contenuto		20 l	45 l	95 l

Apparecchio	20 M / 50 M / 100 M
Impiego previsto	Attrezzo per schiuma
Particolarità	mobile
Regolamentazione utilizzata	AD 2000
Denominazione	CE 1253
Equipaggiamento tecnico di sicurezza	con valvola di sicurezza

Con la presente si conferma che descritto prodotto è conforme alle esigenze della direttiva 2014/68/UE del Parlamento Europeo e del Consiglio dei Ministri del 15.05.2014.

La presente dichiarazione viene rilasciato sulla base del certificate di conformità UE:

Controllo interno della produzione unito a controlli ufficiali delle attrezzature a pressione effettuati in seguito di Modulo A2.

L'istruzioni per l'utente si rimanda alla corrispondente descrizione del prodotto.

Stetten, 22.04.2020



M. Zaugg
Capo reparto Sviluppo & Costruzione

Viktigt!

Läs igenom hela bruksanvisningen innan den första idrifttagningen.

Följ säkerhets- och varningsanvisningarna!

Användaren är ansvarig för skador som uppstår på grund av att denna föreskrift inte följs.

Håll instruktionerna på ett säkert ställe.

Om inte säkerhets- och varningshänvisningarna följs, kan följden bli personskador eller död!

Varning!

- Använd inte trycksprutan när andra personer befinner sig inom arbetsområdet.
- Blås inte ur tilltäppta munstycken eller ventiler med munnen (förgiftningsrisk).
- Efter användning ska trycksprutan rengöras. Därvid ska det aktas så att vattendrag inte förorenas.
- Kemikalierna ska inte fyllas i andra behållare (flaskor, burkar, etc.). Trycksprutan och kemikalier ska lagras på så sätt att de inte kan nås av barn och husdjur.
- Vid överlämnande till tredje person, måste ovillkorligen bruksanvisningen följa med.
- Användaren ansvarar för att media som släpps ut när trycksprutan tas i bruk vid öppnandet av säkerhetsventilen eller att skumstrålen inte riktas mot tredje part, särskilt barn och.
- Vid arbete med skumrengöringsmedel, undvik kontakt med ögon och hud. Av denna anledning är det nödvändigt att bära skyddskläder, ansiktsmask, skyddsglasögon och gummihandskar.

Säkerhetsinstruktioner

- Före varje användning ska det kontrolleras att trycksprutan är riktigt ihopsatt, oskadad och funktionsduglig. Därvid ska speciellt slanganslutningarnas täthet och säkerhetsventilens (17/16) funktion och rörlighet kontrolleras.
- Trycksprutan är utrustad med en säkerhetsventil (17/16) som släpper ut otillåtet övertryck. Säkerhetsventilen är inställd på 4 bar / 58.02 psi. All manipulation av säkerhetsventilen är uttryckligen förbjuden. I detta fall upphör alla garanti- och ansvarsskyldighetsanspråk mot BIRCHMEIER Sprühtechnik AG.
- Kontrollera att den vätska som är tänkt att användas är lämplig för denna apparat. Säkerhets- och hanteringsföreskrifter från kemikalietillverkaren ska läsas och följas. När alkaliska lösningar som innehåller klor blandas med syror utfälls klorret. Till följd av detta angrips behållare av rostfritt stål så att de kan skadas. Om samma utrustning skall användas för sprutning av syraliknande och alkaliska lösningar är det absolut nödvändigt att hela utrustningen tvättas noggrant så att inga rester av kemikalier finns kvar. Användning av kemikalier sker på egen risk. Kontakta vår kundtjänst om tveksamhet föreligger.
- Användning av kemikalier sker på egen risk. Kontakta vår kundtjänst om tveksamhet föreligger.
- Sprutning av starkt oxiderande, explosiva eller självuppvärmande ämnen är inte tillåtet. Sådana ämnen kan självantändas och explodera.
- Denna tryckspruta är inte lämpad för starkt oxiderande ämnen (t.ex. aggressiva desinfektions- och impregneringsmedel) samt heta vätskor (max. 50°C / max. 122°F). Lämna inte trycksprutan i solen under tryck. Frost kan skada trycksprutan.
- Avbryt alltid lufttillförseln och töm trycket före rengöring genom att lyfta eller vrida säkerhetsventilen (17/16).

Användningsområde

Denna tryckspruta är speciellt lämpad för hygienanvändning. Skummande rengörings- och desinfektionsmedel kan sprutas under tryck för

- Industri och byggrengöring
- Sjukhus
- Livsmedelsindustri (till exempel bagerier, mejerier, slakterier)
- Industriella kök
- Sanitär rengöring
- Rengöring av nyttofordon och bilar
- Vätutrymmen, simbassänger och duschar, etc.

Ibruktagande

Skumsprutan skall endast användas av utbildad och instruerad personalhe.

Använd endast skumsprutan i upprätt läge.

Montera slang (23), pistolhandtag (24) och strålrör (26).

Funktionstesta säkerhetsventilen (17/16) genom att lyfta den lite. Stäng reglerventil (A) och kulventil (B).

Användning

Påfyllning av behållaren

Stoppa lufttillförseln genom att koppla bort snabbkopplingen (8). Släpp trycket ur tanken genom att lyfta säkerhetsventilen (17/16). Öppna klämlåset på påfyllningslocket (1). Ta bort locket genom att vrida den 1/4 rotation samtidigt som den tippas mot insidan.

Fyll behållaren med högst 20, 45, 95 ltr. Den återstående volymen behövs som en luftkudde.

När du stänger locket, kontrollera att O-ringen (3) sitter jämt runt hela tanköppningen och att klämlåset är helt stängt.

Trycksättning av behållaren

Vrid reglerventil (A) hela vägen till höger (sedd från manöversidan).

Anslut trycksprutan vid tryckreduceringsventilen (6) permanent till en tryckledning på 15 bar.

Den maximalt tillåtna drifttemperaturen på 50°C får inte överskridas.

Handhavande vid skumanvändning

Öppna kulventilen (B) och anpassa vätsketillförseln genom att vrida reglerventilen (A) till den mängd som krävs.

Skumning kan nu startas med hjälp av pistolventilen (24).

Standardinställningen är: 2,5 varv på reglerventilen (A). Vätskemängden ökas genom att vrida reglerventilen (A) till vänster (våtare skum). Vätskeförmågan reduceras genom att vrida reglerventilen åt höger (torrare skum).

Släppa trycket

Efter användandet, och innan tanken öppnas, koppla bort tryckledningen och släpp på trycket genom att lyfta eller vrida på säkerhetsventilen (17/16).

Skötsel och underhåll

- Töm trycksprutan på skumvätska efter användning. Förvara aldrig skumvätskan i tryckbehållaren.
- Låt endast tillverkaren eller utbildad personal utföra underhållsarbete på trycksprutan.
- Koppla bort luftanslutningen (8) för rengöring.
- Tvätta trycksprutan med ett lämpligt medel och spola sedan ut med rent vatten. Använd inte hett vatten (max 50°C / 122°F).
- Hela trycksprutan kan spolats ut under tryck (se "Ibruktagande") med rengöringslösning eller med vatten.
- Särskild uppmärksamhet ska ägnas åt sliddelar som munstycke och tätningar. Rengör munstycket (28) regelbundet. Dessa delar är lätta att ersätta.
- Rengör inte munstycket med hårda föremål eller genom att blåsa med munnen (förgiftningsrisk). De verktyg som passar bäst är en mindre borste eller tandborste.
- För torkning, låt trycksprutan stå öppen.

Åtgärder vid störningar

Orsak

Trycket i behållaren sjunker

Manometer, slang ej åtskruvad ordentligt eller packningar defekta.

Slangen sprucken eller otät

Behållaren skadad eller mycket bucklig

Pistolhandtag smutsigt

Pistolhandtag otät

Munststycket sprutar ojämnt

Munststycket är igensatt

Hålet i munstycket har blivit förstört

Åtgärd

Skruva åt manometer **(13)** och slang **(23)** eller byt defekta packningar.

Byt slangen.

Byt ut behållaren.
Reparationer är inte tillåtna.

Demontera pistolhandtag **(24)**, rengör ordentligt, smörj ventilspindeln och återmontera.

Byt pistolhandtag **(24)**.

Rengör munstycket **(28)**.
Byt ut munstycket **(28)**.

Reservedelar och reparationer

Om någon del visar tecken på skador eller slitage, byt ut det omedelbart. Använd endast originaldelar från BIRCHMEIER (se reservdelslistan).

Garanti

- Förutsättning för garantiåtaganden är fackmässig lagring och användning av våra apparater helt enligt den vid leveransen giltiga bruksanvisningen (inkl. hänvisningar på apparaterna), vilka bildar en integrerad del av vårt avtal. Eventuella skador som faller inom vårt ansvarsområde, måste meddelas till oss skriftligen omedelbart efter deras upptäckt.
- Uttryckligen utesluten från garantin och ansvarsskyldigheten är skador och fel:
 - beroende på att våra instruktioner och användningsrekommendationer inte har följts, som t.ex. ofackmässigt användande eller bristande underhåll av våra apparater;
 - beroende på kemisk påverkan eller normal förslitning;
 - beroende på skadeorsaker som ligger utanför vårt inflytande och ansvarsområde, som t.ex. mekanisk åverkan, högre makt.
- Garanti- och ansvarsskyldighetsanspråken upphör om ägaren eller tredje person utför ändringar eller ofackmässiga reparationer på apparaten.
- Från garantin och ansvarsskyldigheten är alla anspråk uteslutna som går utanför de ovan nämnda förpliktelserna. All ansvarsskyldighet, om lagen så tillåter, är uttryckligen utesluten. Speciellt är all ansvarsskyldighet för rena förmögenhetsskador som förlorad inkomst, nyttjandebortfall, driftstopp etc. uttryckligen utesluten.

Plats för jurisdiktion: Baden, Schweiz

Tillämplig lag:

Schweizisk lag

För ytterligare information om användning eller underhåll av utrustningen, vänligen kontakta din återförsäljare.

Tekniska data

Indu-Matic 20 M / 50 M / 100 M

Tillåtet arbetstryck
Tillåten arbetstemperatur
Flödesvolym - Reglerventil A
1.5 varv
2.5 varv
4.0 varv
Tankvolym
Max. fyllningsvolym
Vikt

max. 6 bar
5° - 50°C (41°F - 122°F)
Ca. 0.4 liter/min
Ca. 0.7 liter/min
Ca. 1.1 liter/min
20 liter / 45 liter / 90 liter
23.5 liter / 50 liter / 100 liter
23 kg / ca. 66 kg / ca. 123 kg

Försäkran om överensstämmelse

om tillverkning och godkännande för tryckkärl i enlighet med direktiv 2014/68 / EU

Indu-Matic 20 M:	Artikelnummer: 115 618 01
Indu-Matic 50 M:	116 648 01
Indu-Matic 100 M:	116 648 02
Tillverkare:	Birchmeier Sprühtechnik AG, CH-5608 Stetten

Procedur för bedömning av överensstämmelse

Indu-Matic 20 M:	Modul A2 (kategori II, fluider i grupp 1)
Indu-Matic 50 M / 100 M:	Modul A2 (kategori II, fluider i grupp 2)

Aggregat		20 M	50 M	100 M
Fluidens tillstånd		Luft	Luft	Luft
Tillåtet arbetstryck	PS	6 bar	6 bar	6 bar
Max tillåten temperatur	TS	50°C	50°C	50°C
Min tillåten temperatur	TS	5°C	5°C	5°C
Max. fyllningsvolym	V	23.5 l	50 l	100 l
Testtryck	PT	6.6 bar	6.6 bar	6.6 bar
Tankvolym		20 l	45 l	95 l

Aggregat	20 M / 50 M / 100 M
Användningsområde	Skumspruta
Egenhet	mobil
Följda föreskrifter	AD 2000
Märkt	CE 1253
Säkerhetsutrustning	säkerhetsventil

Vi bekräftar att den beskrivna utrustningen överensstämmer med Europaparlamentets och rådets direktiv 2014/68/ EU den 15 maj 2014.

Deklarationen grundar sig på EU-intyg om överensstämmelse:
Intern produktionskontroll plus kontrollerad tryckutrustningskontroll enligt modul A2.

Rådgivning för användaren finns i bruksanvisningen

Stetten, 22.04.2020



M. Zaugg
Chef Utveckling & Konstruktion

Tärkeää!

Ennen laitteen käyttöönottoa lue huolellisesti nämä käyttöohjeet ja kiinnitä erityistä huomiota varoituksiin ja turvaohjeisiin.

Laitteen valmistaja ei vastaa vahingoista, jotka aiheutuvat tämän käyttöohjeen noudattamatta jättämisestä. Varoitusten ja turvaohjeiden noudattamatta jättäminen voi johtaa henkilövahinkoihin, jotka saattavat olla hengenvaarallisia!



• Varoitukset!

- Älä koskaan käytä laitetta tai päästä pois painetta varoventtiilistä, jos työskentelyalueella on muita ihmisiä tai kotieläimiä. Päästäessäsi paineen pois varoventtiilistä, suuntaa venttiili pois päin itsestäsi.
- Älä avaa tukkeentunutta suutinta tai venttiiliä puhaltamalla (myrkytysvaara).
- Huuhtele laite jokaisen käytön jälkeen, noudattaen kemikaalista annettuja käsittelyohjeita.
- Säilytä kemikaalit aina alkuperäisissä pakkauksissaan. Varastoi laite ja kemikaalit turvallisessa paikassa lasten ja kotieläinten ulottumattomissa.
- Mikäli laite luovutetaan edelleen käytettäväksi, tulee tämä käyttöohje toimittaa laitteen mukana.
- Älä koskaan työskentelyn aikana avaa varoventtiiliä tai suuntaa suihkua ihmisiä tai eläimiä kohden.
- Älä sumuta vastatuuleen tai voimakkaan tuulen aikana.
- Kemikaalia käsiteltäessä ja levitettäessä vältä aineen suoraa kosketusta silmien ja ihon kanssa ja käytä asianmukaisia suojavaatteita, hengitys- ja kasvosuojaimia, suojalaseja ja suojakäsineitä.

Turvaohjeet

- Tarkasta aina ennen käytön aloittamista, että laite on oikein koottu, vahingoittumaton ja toimintakuntoinen. Kiinnitä erityistä huomiota letkuliitosten tiiveyteen sekä varoventtiilin (osa 17 / 16) toimintaan. Vaihda kuluneet tai vialliset osat välittömästi uusiin. Ennen ensimmäistä käyttöä suorita koekäyttö pelkällä vedellä
- Laite on varustettu varoventtiilillä (osa 17 / 16), joka estää ylipaineistamisen ja avautuu säiliöpaineen saavuttaessa suurimman sallitun, 6 bar paineen. Varoventtiilin muuttaminen tai tekeminen toimimattomaksi on ehdottomasti kielletty. Tällaisen toiminnan seurauksen laitteen takuun voimassaolo lakkaa välittömästi ja valmistaja BIRCHMEIER Sprühtechnik Ag vapautuu kaikista vastuista.
- Varmista laitteen soveltuvuus käytettäväksi aiotun kemikaalin levitykseen ennen käyttöä. Noudata ehdottomasta kaikkia yleisiä kemiaalien käyttöturvallisuuteen liittyviä määräyksiä sekä kemikaalin valmistajan antamia turvallisuus- ja käsittelyohjeita. Mikäli emäksinen liuos, joka sisältää klooria sekoittuu happoon, vapautuu klooria, joka ruostuttaa laitteen ruostumattommasta teräksestä valmistetun säiliön. Mikäli samaa laitetta käytetään happopohjaisille aineille sekä emäksisille aineille tulee koko laite puhdistaa erittäin huolellisesti käyttöjen välissä siten, että laite on täysin puhdas edellisen aineen jäämistä.
- Kemikaalien käyttö tapahtuu käyttäjän omalla vastuulla. Epäselvissä tapauksissa ota yhteyttä asiakaspalveluun.
- Laitteen käyttö syövyttävien, kaasuuntuvien, räjähdysvaarallisten, itsekuumenevien, itsesytyvien tai palavien nesteiden sumutukseen on kielletty.
- Laitteen käyttö syövyttävien aineiden (mm. riittämättömästi laimennetut hapot ja emäkset) tai laitteen muovi- ja kumimateriaaleille haitallisten maa- ja kasviöljyisille aineiden (mm. eräät liuotinsuolainneet, puun kyllästysaineet, toluenei jne.) sekä muiden laitteen materiaaleja vahingoittavien aineiden levitykseen on kielletty. Älä täytä laitetta nesteillä joiden lämpötila on suurempi kuin (max. 50°C / 122°F). Älä säilytä ruiskua paineenalaisena. Suojaa laite auringonvalolta. Estä jäätyminen.
- Aina käytön jälkeen sekä ennen puhdistus- ja huoltotoimia kytke laite irti paineilma- ja kaasujärjestelmästä ja päästä paine pois säiliöstä vetämällä (17) tai kiertämällä (16) varoventtiilin nuppia.

Käyttöalue

Tämä laite soveltuu erityisesti hygieniakäyttöön, vaahdotettavien puhdistus- ja desinfiointiainesten ruiskuttamiseen paineella seuraavissa käyttökohteissa:

- teollisuus- ja rakennustyöt
- sairaalat
- elintarviketeollisuus (esim. leipomot, juustolaitokset, teurastamot)
- teollisuuskeittiöt
- saniteettitilat
- työkoneiden ja autojen puhdistus
- märkätilat (esim. uima-altaat ja suihkut), jne.

Käyttöönotto

Laitetta saavat käyttää vain henkilöt, jotka ovat saaneet opastusta laitteen käytöstä.

Laitteen tulee aina käytön aikana olla pystyasennossa.

Liitä letku (23) säiliöön ja sumutuskahvaan (24). Liitä suihkuputki (26) sumutuskahvaan (24).

Tarkista varoventtiilin toiminta nostamalla varoventtiilin nuppia (8) tai kiertämällä varoventtiilin nuppia (16). Sulje säätöruuvi (A) kiertämällä sitä myötäpäivään. Sulje ilmaventtiili (B) kiinni.

Käyttö

Säiliön täyttäminen

Katkaise paineilmansyöttö irrottamalla paineilmasyötön pikaliitin (8). Päästä paine pois nostamalla varoventtiilin nuppia (17) tai kiertämällä varoventtiilin nuppia (16). Avaa täyttökansi (1) kääntämällä lukitusosalpa ylös. Tämän jälkeen käännä täyttökantta neljänneskierrosta päästäen kannen samanaikaisesti painumaan hieman alaspäin, kallista ja nosta kansi ulos täyttöaukosta. Täytä säiliö (max. 20 / 45 / 90 litraa), jäljelle jäävä tila on paineilmaa varten. Sulje kansi ja varmista, että kannen tiiviste (3) on paikoillaan ja lukitusosalpa on sulkemisen jälkeen täysin alaspainettua.

Säiliön paineistaminen

Kierrä säätöruuvi (A) täysin kiinni-asentoon (myötäpäivään).

Liitä laite paineenalennusventtiiliin (6) kautta paineilma verkkoon, jossa verkkopaine max 15 bar. Aseta painesäätimellä (6) käyttöpaineksi 4 -5 bar. Mikäli laitteessa oleva liitinkara (7) ei ole järjestelmäänne sopiva, voi sen tarvittaessa vaihtaa.

Suurinta sallittua käyttölämpötilaa 50°C / 122°F ei saa ylittää.

Vaahdottaminen

Käännä ilmaventtiili (B) auki asentoon, nestesyötön säätöruuvia (A) kääntämällä asetetaan haluttu nestemäärää.

Aloita Vaahdonlevittäminen painamalla sumutuskahvan (24) liipaisinta.

Nestesyötön perusasetus saadaan kiertämällä auki nestesyötön säätöruuvia (A) n. 2 ½ kierrosta vastapäivään.

Kiertämällä säätöruuvia (A) enemmän auki (vastapäivään) muuttuu vaahto nestepitoisemmaksi ja kiertämällä säätöruuvia (A) kiinnipäin (myötäpäivään) vaahto muuttuu kuivemmaksi.

Paineen poistaminen

Käytön jälkeen ja ennen säiliön avaamista irroita laite paineilma verkosta (8) ja päästä paine pois nostamalla varoventtiilin nuppia (17) tai kiertämällä varoventtiilin nuppia (16).

Hoito ja huolto

- Aina käytön jälkeen ja ennen hoito- ja huoltotoimenpiteitä kytke laite irti paineilma verkosta (8), päästä paine pois säiliöstä ja tyhjennä säiliö. Älä varastoi liuosta säiliössä.
- Huoltotoimenpiteitä saa suorittaa ainoastaan valmistaja tai ammattitaitoinen henkilö.
- Pese laite tarkoitukseen sopivalla pesuaineella ja huuhtelee puhtaalla vedellä. Älä käytä kuumaa vettä (max. 50°C / 122°F).
- Koko laite voidaan puhdistaa, kun säiliö paineistetaan (noudata käyttöohjeen kohdassa: Käyttö annettuja ohjeita) ja käytetään tarkoitukseen sopivaa pesuainetta sekä puhdasta vettä huuhteluun.
- Kiinnitä erityistä huomioita kuluvien osien, kuten tiivisteiden sekä suuttimen kuntoon. Puhdista suutin (28) säännöllisesti. Tarvittaessa nämä osat ovat helposti vaihdettavissa
- Älä puhdista suutinta naarmuttavilla välineillä tai puhaltamalla (myrkytysvaara). Puhdistukseen voi käyttää esimerkiksi kynsiharjaa.
- Jätä laite kuivumaan kansi avoimena.

Vianetsintätaulukko

Vika

Paine ei pysy säiliössä

Painemittarin tai letkun liitokset löysällä tai viallisia tiivisteitä.
Vuoto varoventtiilistä

Letku haperoitunut tai vuotaa

Säiliö kolhiintunut, svöppynyt tai muutoin vahingoittunut

Likaa sumutuskahvassa

Sumutuskahva vuotaa

Sumutustulos huono

Suutin tukossa
Suutin kulunut

Toimenpide

Kiristä painemittarin **(13)** ja letkun **(23)** liitokset tai uusi vialliset tiivisteet.
Uusi varoventtiili **(8/13)**

Uusi letku

Uusi säiliö.
Säiliötä ei saa korjata.

Irroita sumutuskahva **(24)**, puhdista huolellisesti, voitele venttiilikara ja yhdistä takaisin laitteeseen.

Uusi sumutuskahva **(24)**.

Puhdista suutin **(28)**.
Uusi suutin **(28)**.

Varaosat ja korjaukset

Vaihda kuluneet ja/tai vioittuneet osat välittömästi uusiin. Käytä ainoastaan alkuperäisiä BIRCHMEIER-varaosia (kts. varaosaluettelo).

Takuu

- Takuun voimassaolon edellytyksenä on ruiskun käyttö ja säilytys sen mukana toimitetun käsikirjan ohjeita noudattaen. Edellä esitetyt ohjeet kuuluvat erottamattomana osana laitteeseen. Kaikista todetuista virheistä, jotka kuuluvat takuun piiriin on ilmoitettava viivytyksettä kirjallisesti.
- Takuun ja valmistajan vastuun piiriin eivät nimenomaisesti kuulu viat ja vauriot, jotka johtuvat:
 - Käsikirjassa annettujen ohjeiden ja suositusten noudattamatta jättämisestä, kuten käyttöohjeiden vastaisesta käytöstä, väärin suoritetuista huoltotoimista
 - Kemikaalien vaikutuksesta tai normaalista kulumisesta (esim. tiivisteet).
 - Syistä, jotka eivät kuulu valmistajan vastuisiin ja vaikutuspiiriin, kuten mekaaniset vauriot, luonnonilmiöt, ylivoimainen este tms.
- Takuun voimassaolo loppuu, mikäli laitteen omistaja tai kolmas osapuoli tekee muutoksia laitteeseen tai suorittaa virheellisiä huolto- tai korjaustoimia.
- Takuun ja valmistajan vastuun ulkopuolelle jäävät kaikki muut velvoitteet kuin mitä edellä on mainittu. Vastuun ulkopuolelle jäävät nimenomaisesti kaikki omaisuusvahingot, kuten saamatta jäänyt voitto, tuotantotappio, tuotannonkeskeytys jne.

Oikeuspaikka: Baden, Sveitsi
Noudatettava laki: Sveitsin laki

Lisätietoja laitteen käytöstä ja huollosta Birchmeier –kauppiaaltasi tai maahantuojalta

Tekniset tiedot

Indu-Matic 20 M / 50 M / 100 M

Käyttöpaine	max. 6 bar
Käyttölämpötila	5°C - 50°C (41°F - 122°F)
Nestesytön säätöruuvien (A) asetukset:	
1,5 kierrosta	noin 0,4 l/min
2,5 kierrosta	noin 0,7 l/min
4,0 kierrosta	noin 1,1 l/min
Täyttötilavuus	20 litraa / 45 litraa / 90 litraa
Säiliön tilavuus	23,5 litraa / 50 litraa / 100 litraa
Paino	noin 33 kg / noin 66 kg / noin 123 kg

EU-Vaatimustenmukaisuusvakuutus

paineastioiden valmistuksesta ja hyväksymisestä direktiivin 2014/68/EU mukaisesti

	Tuotenumero
Indu-Matic 20 M:	115 618 01
Indu-Matic 50 M:	116 648 01
Indu-Matic 100 M:	116 648 02

Valmistaja: Birchmeier Sprühtechnik AG, CH-5608 Stetten

Vaatimustenmukaisuuden arviointimenettely

Indu-Matic 20 M:	Moduuli A2 (luokka II, nesteet ryhmässä 1)
Indu-Matic 50 M / 100 M:	Moduuli A2 (luokka II, nesteet ryhmässä 2)

Laite		20 M	50 M	100 M
Väliaine		ilma	ilma	ilma
Suurin sallittu käyttöpaine	PS	6 bar	6 bar	6 bar
Korkein sallittu lämpötila	TS	50°C	50°C	50°C
Alin sallittu lämpötila	TS	5°C	5°C	5°C
Tilavuus	V	23,5 l	50 l	100 l
Koestuspaine	PT	6,6 bar	6,6 bar	6,6 bar
Täyttötilavuus		20 l	45 l	95 l

Laite	20 M / 50 M / 100 M
Käyttötarkoitus	vaahdotin
Erikoisominaisuudet	liikuteltava
Noudatettu säännöstö	AD 2000
Merkintä	CE 1253
Turvallitteet	varustettu varoventtiilillä

Vakuutamme, että yllä kuvattu laite on Euroopan parlamentin ja neuvoston 15 päivänä toukokuuta 2014 annetun direktiivin 2014/68/EU mukainen.

Vakuutus perustuu EU-vaatimustenmukaisuustodistukseen:
Sisäinen tuotannonohjaus ja valvotut painelaitteiden tarkastukset moduulin A2 mukaisesti.

Ohjeet käyttäjille ovat käyttöohjeessa.

Stetten, 22.04.2020

M. Zaugg
Tuotekehitys- ja suunnitteluosaston päällikkö

11074087 | v0322

BIRCHMEIER[®]

Birchmeier Sprühtechnik AG
Im Stetterfeld 1
5608 Stetten
Schweiz

T +41 56 485 81 81
F +41 56 485 81 82



www.birchmeier.com